

21,5" Widescreen Point-of-Care Terminal mit Fanless und Slim Design

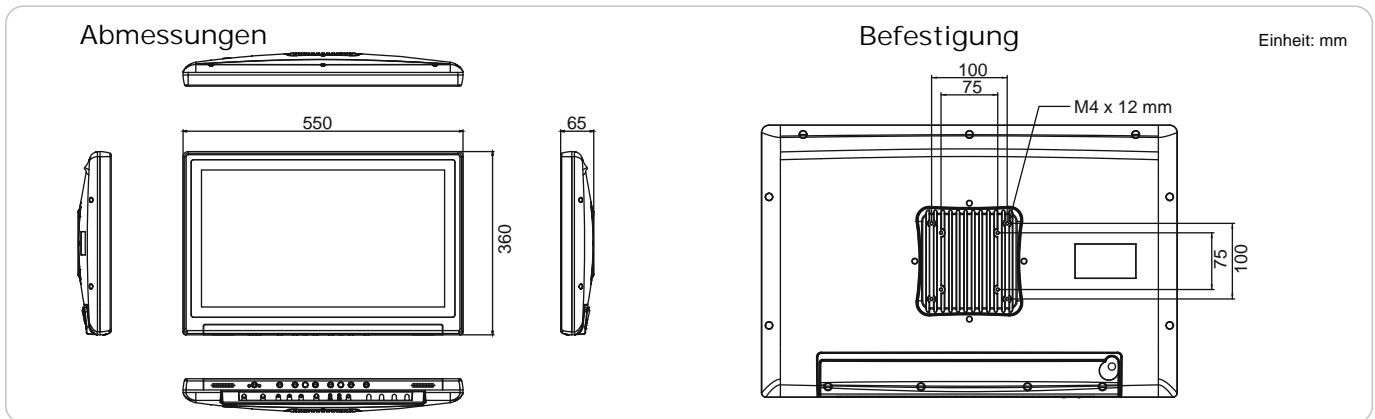


- Intel i7 Prozessor 6te Generation mit lüfterlosen High-Performance Profil
- Ultra flaches Display mit nur 65mm an der tiefsten Stelle
- 21,5" Widescreen Display mit kristallklarer Bildanzeige
- Isolierter interner Energiekreislauf schützt COM- und LAN-Anschlüsse
- IP54 geschütztes Gehäuse mit IP65 Frontpanel schützt vor Staub und Spritzwasser
- EN60601-1 zertifiziert; für höchste Ansprüche an Sicherheit und Funktionsfähigkeit
- Optional: Bluetooth, RFID, integriertes W-LAN Modul, Li-Ion Batteriepack, IEEE 1394 und DICOM Modul
- Unterstützt Intel Firmware Trusted Platform Module (TPM) mit Intel Platform Trust Technology (Intel PTT)

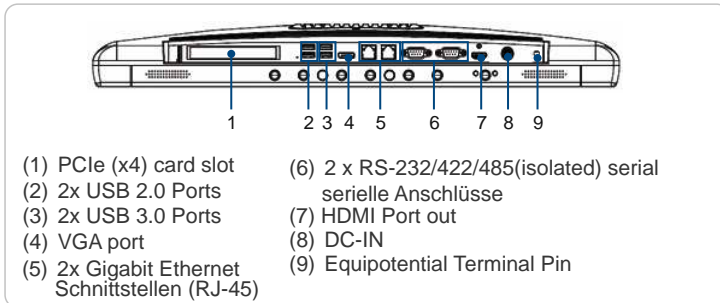
Spezifikationen

Computersystem	CPU	Intel® Core™ i7-6600U Processor (4M Cache, up to 3.40 GHz) Intel® Core™ i5-6300U Processor (3M Cache, up to 3.00 GHz) Intel® Core™ i3-6100U Processor (3M Cache, 2.30 GHz) Intel® Celeron® Processor 3955U (2M Cache, 2.00 GHz)
	Arbeitsspeicher	DDR4 1866/2133 SODIMM (bis to 32GB)
	Grafikcontroller	Intel HD Graphics 520/510
	G-sensor	2g/±4g/±8g/±16g, 6D/4D orientation detection
	Betriebssystem	Windows 7/Windows 8.1 Industry Pro/Windows 10 IoT
Display	Displaygröße	21,5" wide TFT color LCD (16:9)
	Max. Auflösung	1920 (H) x 1080 (V)
	Max. Farbe	16,7 M Farben (6-Bits+A-FRC)
	Pixel Pitch (mm)	247.5 x 247.5
	Blickwinkel	178/178°
	Luminance	250 cd/m ²
	Backlight	LED
	LCD MTBF	30.000 Stunden
	Contrast Ratio	1000 : 1
TYP	IPS	
Erweiterungssteckplätze	Mini PCIe	2 (1x Full-Size, 1x Half-Size)
	PCIe	1x PCIe (x4) (Max. card length: 167.65mm)
Festplatte	HDD/SDD/mSATA (opt.)	2.5" SATA HDD/SSD, mini-PCIe mSATA
Power	DC Model	AC/DC Adapter (Sinpro Model no.HPU101-107)
	Eingangsspannung	90 ~ 260 V _{AC} , 1.35 ~ 0.5 A, 47 ~ 63 Hz
	Ausgangsspannung	+18 V _{DC} , 5.55 A max. (100 Watt)
Optionale Funktionen	Akku	3S1P 1750mAH, unterstützt 0.5 hr Backup-Operation (verkürzt den PCIe x4 Slot)
	WLAN (Optional)	Dual-band (2.4/5GHz) 802.11a/b/g/n/ac 2Tx/2Rx WiFi
	Bluetooth (Optional)	Integriertes Bluetooth v4
	RFID	13.56MHz, ISO-15693, ISO-14443A, ISO-14443B
	DICOM	DICOM pre-set
IP	Frontpanel	IP65
	Gesamtes System	IP54

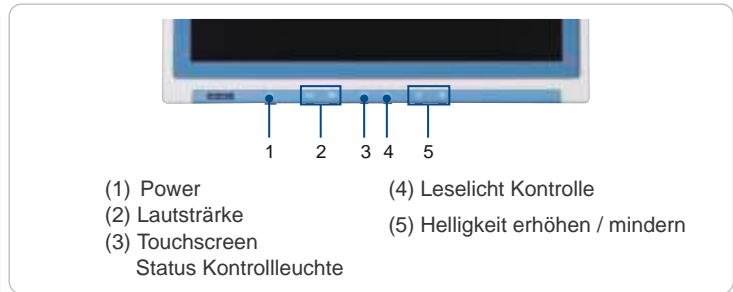
I/O Anschlüsse	Serielle Ports	2 x RS-232/422/485 (1.5KV isoliert) serieller Port	
	USB 3.0 Port	2 (Rückseite x2)	
	USB 2.0 Port	2 (Rückseite x2)	
	Displayport	1 x Displayport out, support resolution up to 4096 x 2304 @ 60Hz	
	Lautsprecher (1W)	2 (1,5W)	
	LAN	2 x Gigabit Ethernet (1,5KV isoliert) Schnittstelle (RJ-45)	
	HDMI	1 x HDMI out, support resolution up to 4096 x 2304 @ 24Hz	
IP Einstufung	IP65 (Front Panel), IP54 Gesamtes System		
Zertifizierung	EN60601-1, CE & FCC Class B certified		
Optionaler Touchscreen	Typ	Analog Resistive (Clear & AG)	Projected Capacitive 10-points (AR)
	Auflösung	Continuous	Continuous
	Lichtdurchlässigkeit	80±3%	90±3%
	Controller	USB Schnittstelle	USB Schnittstelle
	Haltbarkeit	35 Millionen Berührungen	Über 50 Millionen Berührungen
Physikalische Eigenschaften	Abmessungen (LxBxT)	550 x 360 x 65 mm (21,65" x 14,17" x 2,56")	
	Gewicht	6,9 kg (1525 lb)	



I/O Anschlüsse Rückseite



Funktionstasten



Rückseite



Rückseite Wasser / Staub resistent nach IP54 für gesamtes System.

Optionale Module

Teilenummer	Beschreibung
POC-W21X-BTTE	Akku Modul
POC-W21X-RF0E	RFID Modul
POC-W21X-WF0E	Wireless Modul (802.11a/b/g/n und Bluetooth 4.0)

Zubehör

Teilenummer	Beschreibung
1700008921	POWER CORD 3P/3P POWER SUPPLY 1.83M ARK-5280 PSE (JPN)
1700001524	Stromkabel 3P UL 10A 125V 180cm (US)
170203183C	Stromkabel 3P Europa (WS-010+WS-083)183cm

PCIe Module

Teilenummer	Beschreibung
96SER-9PN-2P-PE-UP	UPMOST RS-232 CARD 9PIN 2PORT PCIE(G)
96FW-400-2P-PE-UP	UPMOST 1394 FIREWIRE CARD 2 PORT PCIE(G)
CIE-1602C-AE	2-port RS-232/422/485 PCIe Comm. Card w/Isolation
DMS-IR06-00A1E	Dual LAN port
PCE-USB4-00A1E	4 USB3.0 Ports expansion card(PCIEx4)