

24" Widescreen Point of Care Terminal für medizinische Einsatzorte

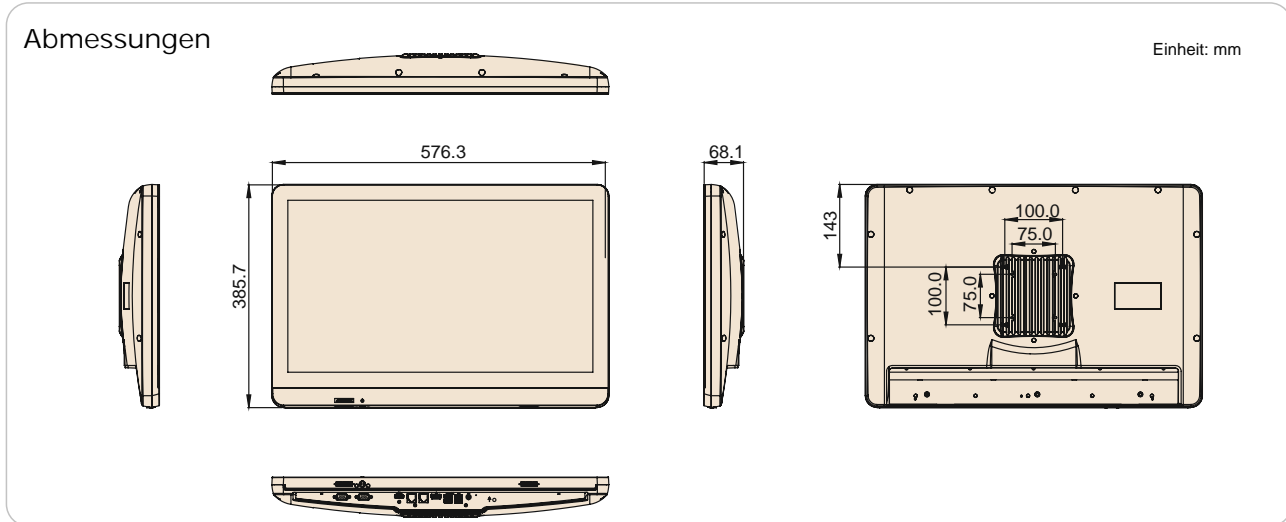


- Intel i7 Prozessor 7te Generation Kabylake mit lüfterlosem High-Performance Profil
- 24" Full-HD Auflösung IPS LCD mit Edge-to-Edge, Bezel-Less Design
- Multi-Touch Option für eine unübertroffene Touchscreen-Erfahrung
- IPX1 Wasser geschütztes Gehäuse mit ergänzendem IP65 staubgeschütztem Frontpanel
- Isolierter interner Energiekreislauf schützt LAN-Anschlüsse
- Optional: Bluetooth, RFID, integriertes W-Lan Modul, Auto-Focus 5MPixel-Kamera, RS232 COM Ports

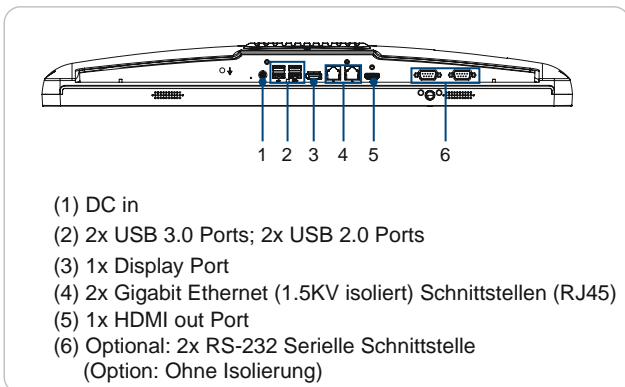
Spezifikationen

M/B (2in1) PCM-8721	CPU	Intel Kaby Lake Core i5-7300U Optional Intel Celeron 3965U
	Arbeitsspeicher	1 x DDR4 SODIMM slot (Default 4GB; Bis zu 16GB)
	Festplatte	Optional SATA SSD/HDD
	Erweiterungssteckplätze	Full Mini-PCIe x 1 + M.2 Slot x 1
Display	Displaygröße	23.8" W TFT LCD
	Max. Auflösung	1920 x 1080 FHD
	Pixel Pitch (mm)	274.5 x 274.5
	Blickwinkel	178/178°
	Luminance	250 cd/m ²
	Contrast Ratio	3000 (Typ.)
Touchscreen	Typ	Projected Capacitive
	Lichtdurchlässigkeit	0.85
	Controller	FPC
	Beständigkeit	>100 Millionen Berührungen
	Resolution	Durchgehend
Front Button auf dem Dashboard	Power Button	1
Rückseitige I/O steckplätze	USB	2x USB 3.0, 2x USB 2.0
	PCIe	1x PCIe (x4) slot
	Display Port	1x bis zu 4096 x 2304 @ 60Hz
	HDMI	1x bis zu 4096 x 2304 @ 24Hz
	Seriell	Optional: 2x COM RS232
	LAN	2 x Gigabit Ethernet (1,5 KV isoliert) Schnittstellen (RJ-45)
	DC	1x DC Jack 2Pin
Audio	Lautsprecher	2x 1,5 Watt
Optionale Funktionen	WLAN & Bluetooth	Qualcomm Atheros Dual-band (2.4/5GHz) 802.11 a/b/g/n/ac 2Tx/2RxWifi&Bluetooth v4.1
Stromversorgung	DC Model	DC Adapter C14 DC PLUG 180°
	Eingangsspannung	90 ~ 240 V _{AC} , 1.3 ~ 0.8 A, 47 ~ 63 Hz
	Ausgangsspannung	12 V _{DC} , 7A
Software	Betriebssystem	Windows 10 (Optional)
IP Einstufung		Front Panel: IP65, Gesamtes System: IPX1
Zertifizierung		CE, CCC

Umgebung	Temperatur	In Betrieb: 0 ~ +40 °C, Lagernd: -20 ~ +60 °C
	Feuchtigkeit	10 ~ 95% @ 40 °C (Nicht-kondensierend) (in Betrieb) 5 ~ 95% @ 40 ° (Nicht-kondensierend) (lagernd)
	Shock-Resistenz	20G Spitzenbeschleunigung (11Ms Dauer)
Physikalische Eigenschaften	Befestigung	VESA 75 x 75 mm & 100 x 100 mm
	Abmessungen (LxBxT)	583 x 386 x 69 mm (22.95" x 15.19" x 2.71")
	Gewicht	Nettogewicht (w/o Adapter): 17.52lb, 7.95kgs Gross



I/O Anschlüsse



Vorderseite, Funktionstasten



Optionale Module

Teilenummer	Beschreibung
TBD	802.11 a/b/g/n/ac, QCA6174A, 2T2R, w/BT4.1, M.2 2230

Für weitere Informationen zu RFID, SmartCard, DICOM, und eine 5MP Kamera kontaktieren Sie bitte unseren Vertrieb.

Bestellinformationen

Teilenummer	CPU	DRAM	Touch Panel
POC-W243L-B00D-ACE	Core i5 7300U	4G	P-CAP
POC-W243L-C00D-ACE	Celeron 3965U	4G	P-CAP

Zubehör

Teilenummer	Beschreibung
PDC-W215-STAND-H3E	PDC-W215 STAND_H3-741L type_6~12kg Black
1702002600	Stromkabel UL 3P 10A 125V 183cm
1702002605	Stromkabel EU 3P 10A 250V 183cm
1700018704	Stromkabel BSI 2P 10A 250V 180cm
1700009652	Stromkabel CCC 3P 10A 250V 187cm