

Aktionsangebot

IT Visitenwagen MS-551K mit Panel-PC, Akkusystem und Eingabegeräten

Stufenlos ergonomisch höhenverstellbarer IT-Visitenwagen, ausgestattet mit einem Advantech Panel-PC POC-W243L, dem Advantech POC-IPSM90 wechselbaren Akkusystem, Maus und Tastatur.

IT-Visitenwagen MS-551K

Der digitale Visitenwagen MS-551K unterstützt Sie im Schwesternzimmer bei der Schreiarbeit ebenso wie am Patientenbett. Das wendige Cart lässt sich mit nur einem Handgriff flexibel in der Höhe verstellen. Mit seinem umfangreichen Zubehör (optional verfügbar, nicht im Lieferumfang enthalten) kann der IT-Visitenwagen flexibel an verschiedenste Anforderungen angepasst werden.

Der Visitenwagen MS-551K eignet sich mit seiner kompakten Standfläche von nur 420 x 498mm auch für beengte Platzverhältnisse.

Advantech Medical Panel-PC POC-W243L

Ausgestattet mit einem Advantech POC-W243L Panel-PC ermöglicht der IT-Visitenwagen zu jeder Zeit einen schnellen Zugriff auf die digital gespeicherten Daten und Befunde. Der Medical Panel-PC überzeugt mit seinem leistungsstarken Intel® Core Prozessor™ i7 / i5 der 7. Generation oder einem Celeron® 3965U Dual-Core-Prozessor. Das System ist lüfterlos und sorgt damit für einen leisen Betrieb und eine hohe Energieeffizienz. Das nach IP54 geschützte Gehäuse sowie die IP65 geschützte Frontplatte bieten darüber hinaus sehr gute Reinigungseigenschaften.

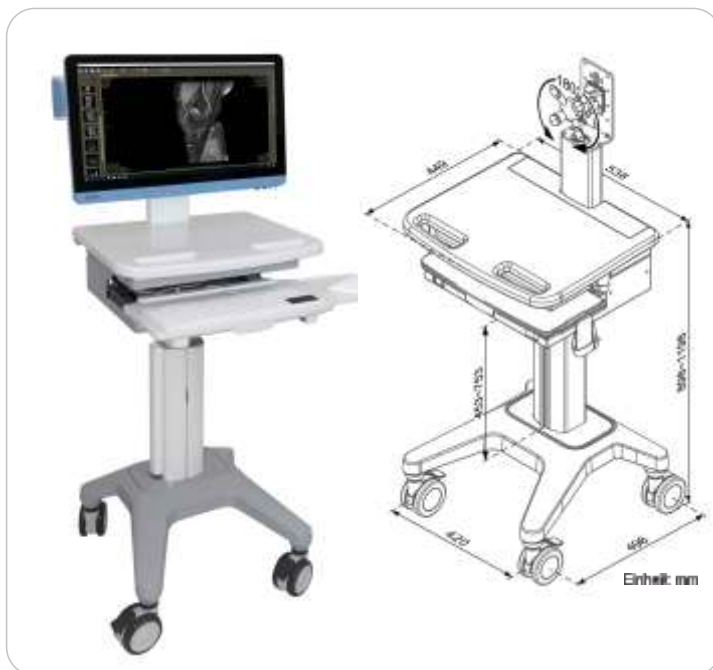
Wechselakkusystem Advantech POC-IPSM90

Durch das Hot-Swapable Wechselsystem ermöglichen die Advantech POC-IPSM90 Akkus einen 24/7 Mobilbetrieb des Visitenwagens. Dadurch muss das System nicht mehr heruntergefahren werden, um den Akku wieder aufzuladen. Das Aktionsangebot umfasst insgesamt zwei Akkus für den Wechselbetrieb.

Änderungen vorbehalten. Für etwaige Fehler wird keine Haftung übernommen.

Mobiler Point-of-Care

- Eignet sich mit seiner kompakten Standfläche von nur 420 x 498mm perfekt für den beschränkten Raum in Krankenhäusern und Kliniken
- Mit einer Zuladung von 10 - 15 Kilo (je nach Ausstattung) ist das Cart flexibel und mobil
- Das von 898 - 1198mm höhenverstellbare Cart passt sich der Größe des Nutzers ergonomisch an. Es lässt sich im Stehen und im Sitzen nutzen.
- Eine Verwendung ist mit Monitor und Laptop (unter der Arbeitsfläche versteckt abgeschlossen) oder Panel-PC möglich*.
- Ausgestattet mit herausziehbarer Tastaturablage mit integriertem, nach rechts und links ausziehbarem Mousepad.



Highlights

- Standfläche: 420x498mm
- Zuladung: 10 - 15 kg
- Höhenverstellung 898 - 1198mm
- VESA Halterung 75/100mm
- Versteckte Kabelführung

* Wir empfehlen den MS-511K in Verbindung mit einem Advantech Medical Panel-PC.

Änderungen vorbehalten. Für etwaige Fehler wird keine Haftung übernommen.

24" Widescreen Point of Care Terminal für medizinische Einsatzorte



- Intel Prozessor 7te Generation KabyLake mit lüfterlosem High-Performance Profil
- 24" Full-HD Auflösung IPS LCD mit Edge-to-Edge, Bezel-Less Design
- Multi-Touch Option für eine unübertroffene Touchscreen-Erfahrung
- IPX1 Wasser geschütztes Gehäuse mit ergänzendem IP65 staubgeschütztem Frontpane
- Isolierter interner Energiekreislauf schützt LAN-Anschlüsse
- Optional: Bluetooth, RFID, integriertes W-Lan Modul, Auto-Focus 5MPixel-Kamera, RS232 COM Ports

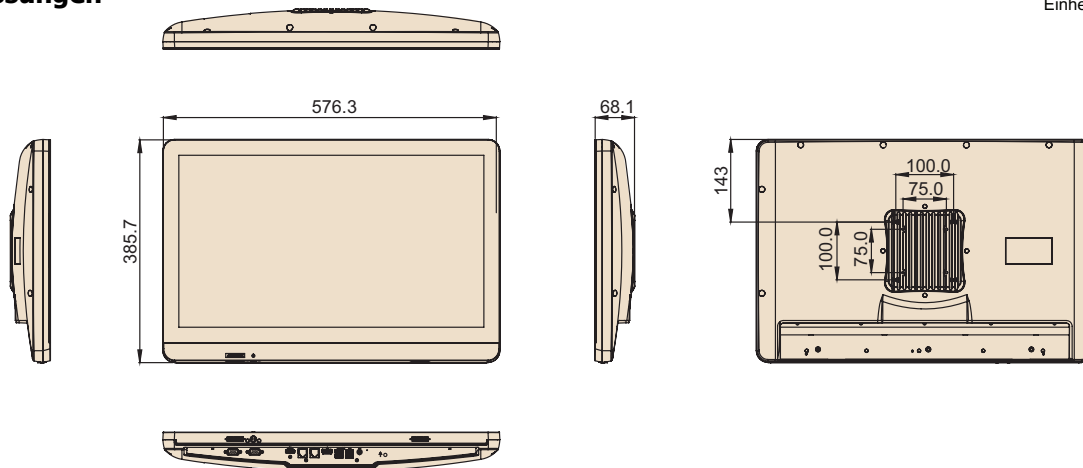
Spezifikationen

M/B (2in1) PCM-8721	CPU	Intel Kaby Lake Core i5-7300U Optional Intel Celeron 3965U
	Arbeitsspeicher	1 x DDR4 SODIMM slot (Default 4GB; Bis zu 16GB)
	Festplatte	Optional SATA SSD/HDD
	Erweiterungssteckplätze	Full Mini-PCIe x 1 + M.2 Slot x 1
Display	Displaygröße	23.8" W TFT LCD
	Max. Auflösung	1920 x 1080 FHD
	Pixel Pitch (mm)	274.5 x 274.5
	Blickwinkel	178/178°
	Luminance	250 cd/m ²
	Contrast Ratio	3000 (Typ.)
Touchscreen	Typ	Projected Capacitive
	Lichtdurchlässigkeit	0.85
	Controller	FPC
	Beständigkeit	>100 Millionen Berührungen
	Resolution	Durchgehend
Front Button auf dem Dashboard	Power Button	1
Rückseitige I/O steckplätze	USB	2x USB 3.0, 2x USB 2.0
	PCIe	1x PCIe (x4) slot
	Display Port	1x bis zu 4096 x 2304 @ 60Hz
	HDMI	1x bis zu 4096 x 2304 @ 24Hz
	Seriell	Optional: 2x COM RS232
	LAN	2 x Gigabit Ethernet (1,5 KV isoliert) Schnittstellen (RJ-45)
	DC	1x DC Jack 2Pin
Audio	Lautsprecher	2x 1,5 Watt
Optionale Funktionen	WLAN & Bluetooth	Qualcomm Atheros Dual-band (2.4/5GHz) 802.11 a/b/g/n/ac 2Tx/2RxWifi&Bluetooth v4.1
Stromversorgung	DC Model	DC Adapter C14 DC PLUG 180°
	Eingangsspannung	90 ~ 240 V _{AC} , 1.3 ~ 0.8 A, 47 ~ 63 Hz
	Ausgangsspannung	12 V _{DC} , 7A
Software	Betriebssystem	Windows 10 (Optional)
IP Einstufung		Front Panel: IP65, Gesamtes System: IPX1
Zertifizierung		CE, CCC

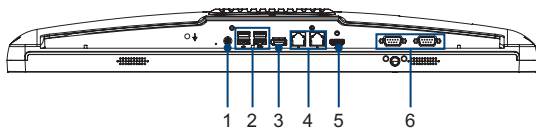
Umgebung	Temperatur	In Betrieb: 0 ~ +40 °C, Lagernd: -20 ~ +60 °C
	Feuchtigkeit	10 ~ 95% @ 40 °C (Nicht-kondensierend) (in Betrieb) 5 ~ 95% @ 40 ° (Nicht-kondensierend) (lagernd)
	Shock-Resistenz	20G Spitzenbeschleunigung (11Ms Dauer)
Physikalische Eigenschaften	Befestigung	VESA 75 x 75 mm & 100 x 100 mm
	Abmessungen (LxBxT)	583 x 386 x 69 mm (22.95" x 15.19" x 2.71")
	Gewicht	Nettogewicht (w/o Adapter): 17.52lb, 7.95kgs Gross

Abmessungen

Einheit: mm

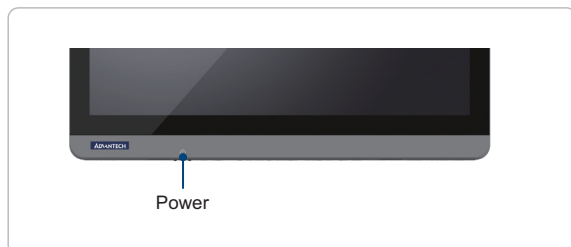


I/O Anschlüsse



- (1) DC in
- (2) 2x USB 3.0 Ports; 2x USB 2.0 Ports
- (3) 1x Display Port
- (4) 2x Gigabit Ethernet (1.5KV isoliert) Schnittstellen (RJ45)
- (5) 1x HDMI out Port
- (6) Optional: 2x RS-232 Serielle Schnittstelle
(Option: Ohne Isolierung)

Vorderseite, Funktionstasten



Optionale Module

Teilenummer	Beschreibung
TBD	802.11 a/b/g/n/ac, QCA6174A, 2T2R, w/BT4.1, M.2 2230

Für weitere Informationen zu RFID, SmartCard, DICOM, und eine 5MP Kamera kontaktieren Sie bitte unseren Vertrieb.

Bestellinformationen

Teilenummer	CPU	DRAM	Touch Panel
POC-W243L-B00D-ACE	Core i5 7300U	4G	P-CAP
POC-W243L-C00D-ACE	Celeron 3965U	4G	P-CAP

Zubehör

Teilenummer	Beschreibung
PDC-W215-STAND-H3E	PDC-W215 STAND_H3-741L type_6~12kg Black
1702002600	Stromkabel UL 3P 10A 125V 183cm
1702002605	Stromkabel EU 3P 10A 250V 183cm
1700018704	Stromkabel BSI 2P 10A 250V 180cm
1700009652	Stromkabel CCC 3P 10A 250V 187cm

270W Intelligentes Akkusystem mit 3x90W Lithium-Ionen Akkus



- Einfache Installation auf den meisten Panel-PCs mit VESA-Montage
- 6~12 Stunden Laufzeit mit Lithium-Ionen-Akku mit einer Kapazität von 270 Wh (abhängig vom Systemstromverbrauch)
- Mobile Stromversorgung rund um die Uhr mit 3 Hot-Swap-fähigen Akkus
- Effektive Infektionskontrolle mit Schutzart IP54
- Akkumanagement und -überwachung in Echtzeit
- Leichtgewicht von weniger als 3,5 kg bei Verwendung von zwei Akkus
- Verschiedene Ausgangsleistungen von 12 V / 17 V / 19 V / 24 V für unterschiedlichste Netzteile

Spezifikationen

Stromversorgung	Akkutyp	1~3 Hot Swappable 3S3P/9 Cells Lithium-ionen Akkus
	Kapazität	je 90Wh / 270Wh gesamt 2-3 Akkus ermöglichen 6 - 12h Betriebszeit (abhängig vom tatsächlichen Stromverbrauch)
	Lebensdauer	300 Zykluszeiten* \geq 70%
	Ladezeit	Einzelner Akku: 0~80%: ~90 Minuten @ (5A Charge), 0~100%: ~ 150 Minuten 3 Akkus zusammen: 0~80%: ~270 Minuten @ (5A Charge, aufgeteilt auf 3 Akkupacks) 0~100%: ~ 330 Minuten
	Normalspannung	10.8V (3.6V/cell)
	Normale Kapazität	8400mAh (2800mAh/cell)
	Entladungsspannung	9V
	Max. Ladespannung	12.3V (4.1V/cell)
	Max. Entladestrom	10.05A
	Max. Ladestrom	9V
	Akku LED Indikator	Akku-Indikator, Statusanzeigen Fünf Akkustandsanzeigen Fünft grüne Leuchten: Kapazität: 80%-100% Vier grüne Leuchten: Kapazität 60%-80% Drei grüne Leuchten: Kapazität: 40%-60% Zwei grüne Leuchten: Kapazität: 20%-60% Eine grüne Leuchte: Kapazität: 0%-20%
		Verjüngungsstrom
	Vorladestrom	1A
DC Ausgang	DC-Ausgangsspannung	12V, 17V, 19V, 24V
	Gleichstromausgang	90W maximal
IP Einstufung		IP54
I/O Ausgänge	Kommunikation (IP54)	RS-232: COM Signal (M12 8pin female)
	DC-Out (IP54)	1 x DC-out (M12 5pin female)
	DC-In (IP54)	1 x DC-in (M12 5pin male)
Physische Eigenschaften	Abmessungen	563.8 x 125 x 76.5 mm
	Gewicht	4 kg (mit drei Akkupacks)
Zertifizierungen		Stromversorgungssystem: IEC60601-1-2 4th edition, IEC60601-1 Compliance Ladestation: IEC62368 Akkupack: UN38.3, UL2054, IEC62133

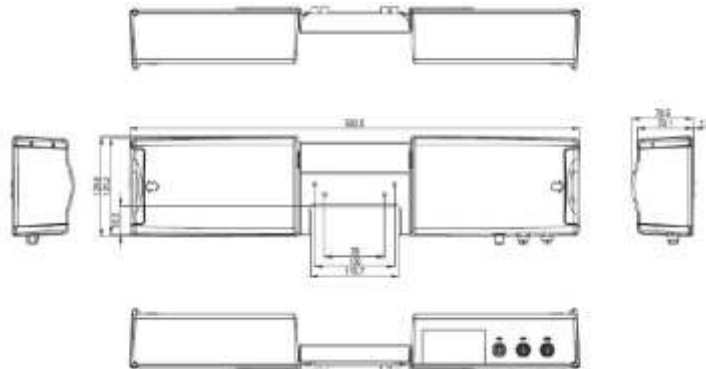
* Zykluszeit: eine 100% ige Änderung und eine 100% ige Entladung mit den folgenden Bedingungen:

1. Die Batterie arbeitet mit der angegebenen Temperatur
2. Um den Akku in gutem Zustand zu halten, muss er bei Lagerung bei Raumtemperatur (20 ~ 30 ° C) alle drei Monate aufgeladen werden.

Stand: März 2020. Änderungen vorbehalten. Für etwaige Fehler wird keine Haftung übernommen.

Umgebung	Betriebstemperatur	0~35 °C
	Lagertemperatur	-10 ~ 50 °C
	Akkuladung	10 ~ 35 °C
	Akkuentladung	10 ~ 35 °C
Garantie	Elektronik und mechanische Teile: 2 Jahre Akkupack: Kapazität 70%, 300 Zyklen oder 1 Jahr (Abhängig davon, was zuerst eintritt)	
Stromversorgung	Eingangsspannung	100 ~ 240V AC
	Leistung	19V/7.89A, 150W
Akkumanagement	DeviceOn	Anzeige der Akkukapazität Warnungen (Batteriekapazität, Temperatur, Warnung) Statistiken zur Lebensdauer des Akkus Bericht & Protokolldatei Clientinstallation und Serverinstallation (optional)

Abmessungen



Spezifikationen Ladestation

	Multi-Akku Ladestation
Anzahl der Buchten	3
Eingangsspannung	100~240V AC, 19V, 150W Power Adapter
Ladedauer	Drei Akkupacks: 0~80%: ~150 Min.; 0~100%: ~ 210 Min.
I/O Ports	1 x DC-in (Terminal Block 4P)
Akku LED Indikator	3x LEDs Grünes Licht: Voll geladenes Akkupack im Ladegerät Rotes Licht: Akkupack lädt
Arbeitstemperatur	0 ~ 35 °C (10 ~ 35 °C: Akku ladend)
Lagertemperatur	-10 ~ 50 °C
Gewicht	< 1kg
Abmessungen	135.4 x 130.4 x 70.1 mm
Zertifizierung	CE/FCC/IEC62368

Zubehör

Teilenummer	Beschreibung
1702002600	Stromkabel USA 1,8M
1702002605	Stromkabel EU 1,8M
1700018704	Stromkabel UK 1,8M

Bestellinformationen

Teilenummer	CPU
POC-IPSM90PS2	POC- Stromversorgung mit 2 Akkus, VESA, Kabeln
POC-IPSM90PS3	POC- Stromversorgung mit 3 Akkus, VESA, Kabeln
POC-IPSM90B2	Akkupack (2 Stück) der POC Stromversorgung
POC-IPSM90CS3	Ladestation (3 Slots) der POC Stromversorgung
POC-IPSM90PSA	Adapter (Optional) für POC Stromversorgung

