

AIM-75H

8" Medical Tablet mit Qualcomm® Snapdragon™ 660 Prozessor and PCAP Touchscreen



DeviceOn/iService QUALCOMM

- Qualcomm® Snapdragon™ 660 Prozessor mit Android 10 und GMS Zertifizierung
- 8" industrial-grade LCD mit 1920x1200 Auflösung 400-nit Helligkeit und bis zu 12.000 Stunden MTBF
- Projizierter kapazitiver Touchscreen mit kratzfestem Corning® Gorilla® Glass
- Unterstützt den aktiven Stylus-Stift und den Betrieb mit Handschuhen für eine verbesserte Benutzerfreundlichkeit
- Schutzklasse IP65 vor dem Eindringen von Wasser und Staub
- 4-Fuß-Sturztoleranz
- Schnelles Roaming und Dualband-WLAN, BT 5.0, NFC, 3G/4G LTE-Konnektivität für nahtlose Kommunikation
- Zu den optionalen Peripheriegeräten gehören ein 1D/2D-Barcode-Scanner, ein LAN+COM-Modul und ein UHF-RFID-Modul
- Das leichte Design und die Multi-Tablet-Dockingstation unterstützen den Einsatz in verschiedenen Umgebungen
- Ausgestattet mit DeviceOn/iService-Software für die Remote-Geräteverwaltung

Das AIM-75H ist ein medizinisches 8-Zoll-Tablet mit einem projizierten kapazitiven Touchscreen, IP65 Schutz vor Spritzwasser und Staub und dem Betriebssystem Android 10. Das AIM-75H ist auf Anwendungen im Gesundheitswesen ausgerichtet und kann mit optionalen Erweiterungsmodulen und Peripheriegeräten ausgestattet werden, die eine nahtlose Kommunikation und Verwendung für zahlreiche Szenarien ermöglichen. Darüber hinaus ist AIM-75H mit Advantechs DeviceOn/iService-Software ausgestattet, einer einheitlichen Geräteverwaltungslösung der nächsten Generation, die auf der WISE-DeviceOn-Plattform basiert.

Specifications

System	Prozessor	Qualcomm SDA660 (bis zu 2.2GHz)
	RAM	4 GB LPDDR4X
	Betriebssystem	Android 10 mit GMS zertifizierung
Storage	eMMC	64 GB
	Micro-SD	bis zu 2 TB
Display	Typ	8" IPS LCD
	Auflösung	WUXGA 1920 x 1200
	Helligkeit	400 cd/m ²
	Touch & Glass Type	10-point, multi-touch projected capacitive Corning® Gorilla® Glass 3
Kommunikation	WLAN	IEEE 802.11 a/b/g/n/ac
	Bluetooth	Bluetooth® v5.0 + BLE
	NFC	13.56 MHz, kompatibel mit ISO15693, ISO14443A, ISO 14443B, FeliCa
Konnektivität	Standard I/O	1 x USB Type-C 3.0 , 1 x combo audio jack, 1 x SIM-Card Leser, 1 x micro SD card Leser
	Extended I/O	1 x AIM Erweiterung 14-pin pogo Connector: 1 x USB 2.0, 1 x 2-wire UART, 5V/1A power
	Docking	1 x AIM Dock 16-pin pogo Connector: 1 x USB 2.0, 9V power
	GPS	Glonass/Beidou/Galileo/QZSS/SBAS
Audio	Speaker	1 x Interne Lautsprecher (1.5W)
	Audio Jack	1 x Audio combo jack (kombiniert Stereo-Output und Mono-Microphone Input)
Kamera	Front	5.0-Megapixel fixed-focus Kamera
	Rückseite	8.0-Megapixel auto-focus Kamera mit LED Blitz
Sensoren		Ambiente Lichtsensor, e-compass, g-sensor, gyroscope
Controller		1 x Power Button, 2 x Lautstärketasten (up/down), 1 x programmierbare Funktionstasten
Akku	Akkustandsanzeige	grün 100%, blau: lädt, rot: niedrig (<10%)
Stromversorgung	Eingangsspannung	USB Typ-C: 5V/3A, 9V/2A Dock pogo: 9V/2A
	Akku	Swappable Akku: 4900mAh @ 3.8V _{dc} (18.62 WHr) Betriebsdauer: Bis zu 12 Stunden* Ladezeit: < 3 Stunden*
	Physische Eigenschaften	Abmessungen Gewicht

[megabyte]

Walter-Freitag-Str. 36
D-42899 Remscheid

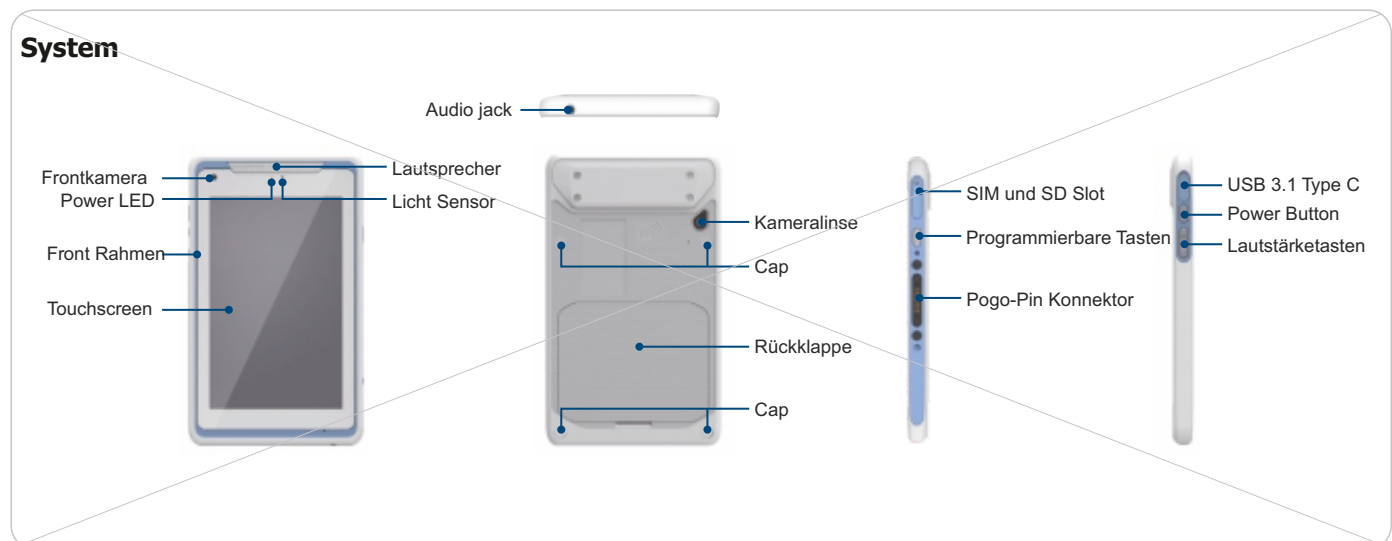
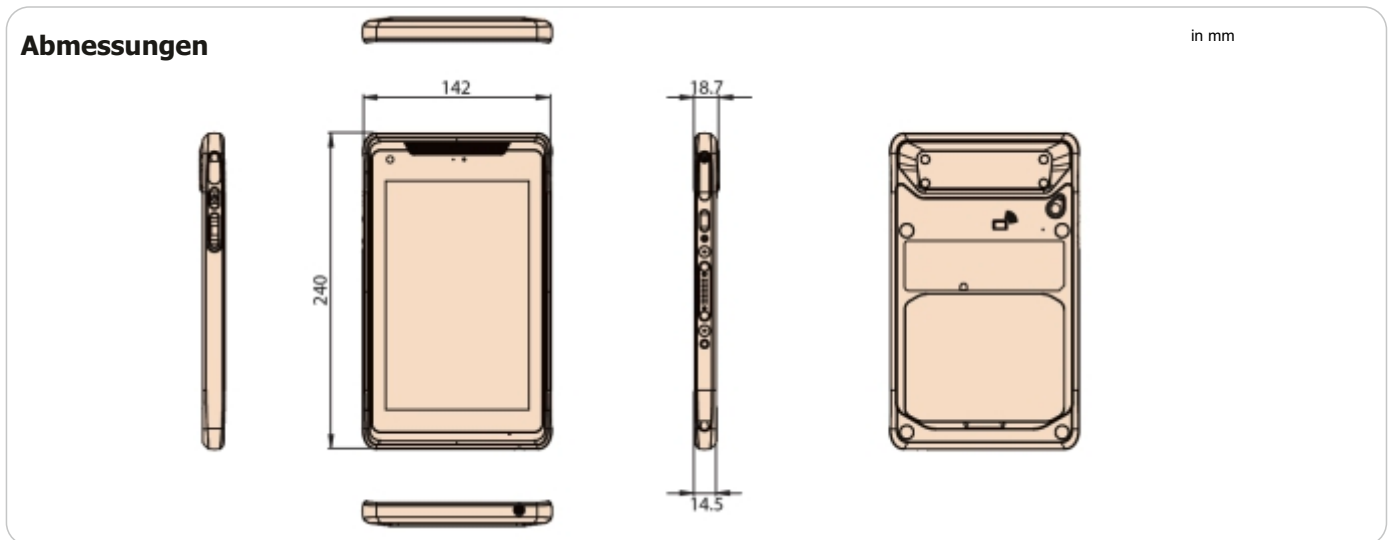
Tel: +49 2191 / 98 30 30
Fax: +49 2191 / 98 30 333

info@megabyte-rs.de

www.megabyte-rs.de
www.megasept.de

Umgebung	Betriebstemperatur	0 ~ 35 °C/32 ~ 95 °F
	Lagertemperatur	-20 ~ 60 °C/-4 ~ 140 °F
	IP Zertifizierung	IP65
	Schock	SAE J1455
	Fibration	SAE J1455
	Feuchtigkeit	im Betrieb: 10 ~ 90% @ 40 °C nicht-kondensierend / Lagernd: -10 ~ 95% nicht-kondensierend
	Falltest	Bis zu 20 cm/4 ft auf den Fußboden
Zertifizierung	IEC/UL/EN 60601-1, UL/CB 62368, FCC, CE, NCC/BSMI, TELEC/VCCI, RCM, IC, CCC/SRRC, EN1789	

*Die Akkuleistung und Ladezeit kann aufgrund verschiedener Faktoren abweichen. Dazu gehören z. B. Bildschirmhelligkeit, Applikationen, Features, Strommanagement, Zustand des Akkus und andere, konfigurierbare Einstellungen.



Bestellinformationen

Teilenummer	WiFi	GMS	Verfügbare Regionen/Länder
AIM-58CT-12101000	<input checked="" type="checkbox"/>	<input checked="" type="checkbox"/>	Weltweit (außer Europa)
AIM-75H-221S10	<input checked="" type="checkbox"/>	<input checked="" type="checkbox"/>	Europe (außer Türkei und Russland)
AIM-58CT-12101000	<input checked="" type="checkbox"/>	<input checked="" type="checkbox"/>	Weltweit

Enthaltenes Zubehör

Titel
1 x AIM-75H Tablet
1x AC Adapter
1 x Stromkabel (US)

Bestellinformationen Zubehör

Teilenummer	Beschreibung
1702002600	Stromkabel UL 3P 10A 125V 183cm (USA)
1700000237	Stromkabel PSE 3P 12A 125V 183cm (Japan)
1700000596-11	Stromkabel CCC 3P 10A 250V 183cm (China)
1702031836	Stromkabel SAA 3P 10A 250V 183cm (NZ/AU)
1700018704	Stromkabel BSI 3P 10A 250V 180cm (UK)
1702002605	Stromkabel EU 3P 10A 250V 183cm 90°(EU)

Änderungen vorbehalten. Für etwaige Fehler wird keine Haftung übernommen. Stand: Juli 2022.