

AIM-78H

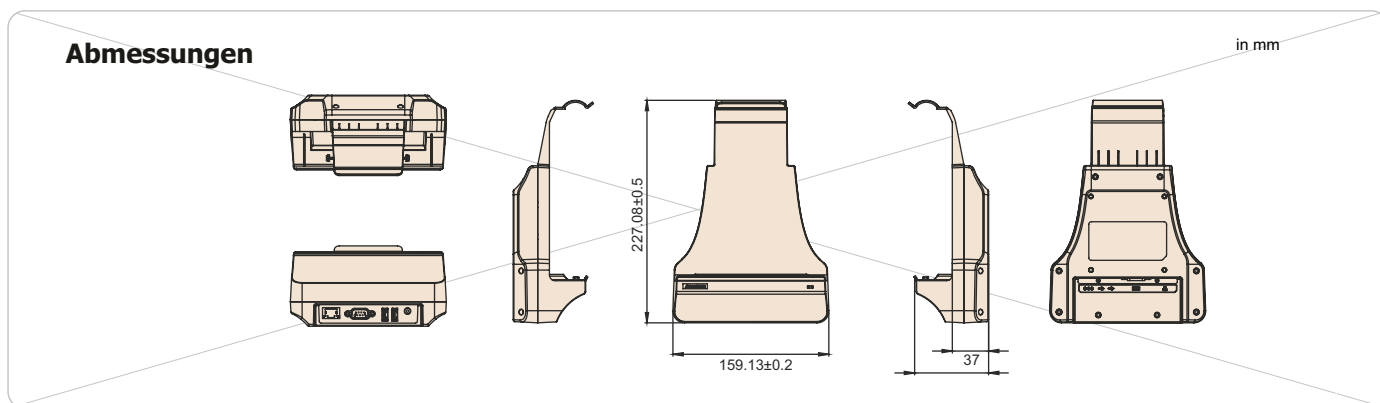
VESA Dockingstation



- 9 ~ 32 V breiter Eingangsspannungsbereich
- VESA (75 x 75 mm)-kompatible Dockingstationen
- -10 ~ 50 °C (14 ~ 122 °F) Betriebstemperatur
- Zuverlässiger Docking-Anschluss für Büroanwendungen

Spezifikationen

| | | Erweiterte VESA Dockingstation | VESA Dockingstation mit USB |
|----------|-----------------------------|--|---|
| I/O | | 2 x USB 3.0 1 x RS-232 COM 1 x Gigabit LAN 1 x Power Jack | 2 x USB 2.0 1 x Power Jack |
| | Standfuß | N/A | N/A |
| | Power | Eingangsspannung 9 ~ 32 V | 19 V |
| | Physikalische Eigenschaften | Abmessungen (LxBxH) 159.13 x 75.49 x 227 mm Gewicht 0.33 kg (0.72 lb) | 159.13 x 75.49 x 227 mm 0.32 kg (0.71 lb) |
| Umgebung | Betriebstemperatur | -10 ~ 50 °C (14 ~ 122 °F); 0 ~ 40 °C (32 ~ 104 °F) zum laden | -10 ~ 50 °C (14 ~ 122 °F); 0 ~ 40 °C (32 ~ 104 °F) zum laden |
| | Lagertemperatur | -20 ~ 70 °C (-4 ~ 158 °F) | -20 ~ 70 °C (-4 ~ 158 °F) |
| | Sicherheit | UL, CB, LVD, CCC | UL, CB, LVD, CCC |
| | Zertifizierung | CE, FCC, CCC | CE, FCC, CCC |



Bestellinformationen

| Herstellernr. | Beschreibung |
|---------------|---------------------------------------|
| AIM-VSD0-1001 | AIM 10 Erweiterte VESA Dockingstation |
| AIM-VSD0-1003 | AIM 10 VESA Dockingstation mit USB |

Lieferumfang

| AIM-VSD0-1001 | AIM-VSD0-1003 |
|--------------------------------|-----------------------------------|
| 1 x VESA Dock (Erweiterte I/O) | 1 x Geräte Dock (nur Laden & USB) |

Hinweis: In der Packliste sind kein Adapter und kein Netzkabel enthalten.

Optionales Zubehör

| Herstellernr. | Beschreibung |
|-------------------|---|
| XAIM-FSP065-DBCM1 | Adapter A/D 100-240V 65W 19V C8 DC JACK MEDICAL |
| 1700029083-01 | Stromkabel UL, 2P, 10A, 125V, 112 cm (US) |
| 1700001949 | Stromkabel (UK) BSI 2P 2.5A 250V 183cm |
| 1700029278-01 | Stromkabel (Japan) PSE 2P 7A 125V 183cm |
| 1700029279-01 | Stromkabel (NZ/AU) SAA 2P 2.5A 250V 183 cm |
| 1700008972 | Stromkabel (China)CCC 2P 2.5A 250 V 183 cm |
| 1700001948-11 | Stromkabel (EU) EU 2P 2.5A 250 V 183 cm |
| 1700021662-01 | Stromkabel (TW) BSMI 2P 2.5A 125V 183cm |

Änderungen vorbehalten. Für etwaige Fehler wird keine Haftung übernommen. Stand: August 2023

[megabyte]

Walter-Freitag-Str. 36
D-42899 Remscheid

Tel: +49 2191 / 98 30 30
Fax: +49 2191 / 98 30 333

info@megabyte-rs.de

www.megabyte-rs.de
www.megasept.de