

AIM-78H

Stand Dockingstation

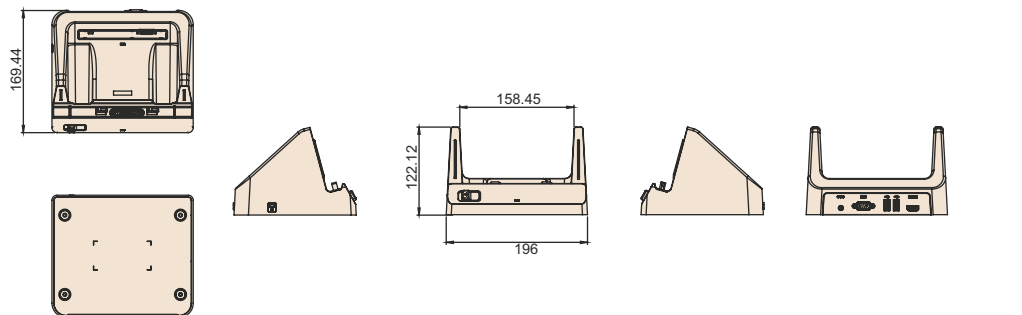


- -10 ~ 50 °C (14 ~ 122 °F) Betriebstemperatur
- Zuverlässiger Docking-Anschluss für Büroanwendungen

Spezifikationen

		Erweiterte Stand Dockingstation	Stand Dockingstation mit USB
I/O		2 x USB 2.0 1 x RS-232 COM 1 x Power Jack 1 x HDMI 1 x Batterieladeschacht	2 x USB 2.0 1 x Power Jack
Power	Eingangsspannung	19 V	19 V
Physikalische Eigenschaften	Abmessungen (LxBxH)	196 x 169.44 x 122.12 mm	196 x 169.44 x 122.12 mm
	Gewicht	0.76 kg (1.68 lb)	0.75 kg (1.65 lb)
Environment	Betriebstemperatur	-10 ~ 50 °C (14 ~ 122 °F); 0 ~ 40 °C (32 ~ 104 °F) zum laden	-10 ~ 50 °C (14 ~ 122 °F); 0 ~ 40 °C (32 ~ 104 °F) zum laden
	Lagertemperatur	-20 ~ 70 °C (-4 ~ 158 °F)	-20 ~ 70 °C (-4 ~ 158 °F)
	Sicherheit	CE, FCC, CCC	UL, CB, LVD, CCC
	Zertifizierung	UL, CB, LVD, CCC	CE, FCC, CCC

Abmessungen



Bestellinformationen

Herstellernr.	Beschreibung
AIM-OFD0-0001	AIM 10 Erweiterte Stand Dockingstation
AIM-OFD0-0003	AIM 10 Stand Dockingstation mit USB

Lieferumfang

AIM-OFD0-0001	AIM-OFD0-0003
1 x Stand Dock (Erweiterte I/O)	1 x Geräte Dock (nur Laden & USB)

Hinweis: In der Packliste sind kein Adapter und kein Netzkabel enthalten.

Optionales Zubehör

Herstellernr.	Beschreibung
XAIM-FSP065-DBCM1	Adapter A/D 100-240V 65W 19V C8 DC JACK MEDICAL
1700029083-01	Stromkabel UL, 2P, 10A, 125V, 112 cm (US)
1700001949	Stromkabel (UK) BSI 2P 2.5A 250V 183cm
1700029278-01	Stromkabel (Japan) PSE 2P 7A 125V 183cm
1700029279-01	Stromkabel (NZ/AU) SAA 2P 2.5A 250V 183 cm
1700008972	Stromkabel (China)CCC 2P 2.5A 250 V 183 cm
1700001948-11	Stromkabel (EU) EU 2P 2.5A 250 V 183 cm
1700021662-01	Stromkabel (TW) BSMI 2P 2.5A 125V 183cm

Änderungen vorbehalten. Für etwaige Fehler wird keine Haftung übernommen. Stand: August 2023

[megabyte]

Walter-Freitag-Str. 36
D-42899 Remscheid

Tel: +49 2191 / 98 30 30
Fax: +49 2191 / 98 30 333

info@megabyte-rs.de

www.megabyte-rs.de
www.megasept.de