

AIM-78H

Fahrzeug Dockingstation



- Kompatibel mit 9 ~ 32 VDC Bordstromversorgung
- Einfaches und sofortiges An- und Abdocken mit einer Hand
- Diebstahlsicherer Schließmechanismus
- Externe GPS-Antenne
- Programmierbare Funktionstasten
- High-Density-Anschlüsse
- Konform mit SAE J1455 für Vibrations- und Stoßtoleranz
- Sicheres und zuverlässiges Design für Fahrzeuganwendungen

Spezifikationen

		Vollständig konfigurierte Einheit	Ladestation einzeln
I/O	High-Density-Steckverbinder	1 x CAN-Bus (unterstützt Raw CAN, J1939, OBD-II/ISO 15765) mit konfigurierbarer Firmware 5 x Digitale Eingänge 1 x Kilometerzähler (unterstützt Trocken- und Nasskontakt) mit konfigurierbarer und umschaltbarer Firmware (Standard-Nasskontakt) 2 x Digitalausgänge (unterstützt Geschwindigkeitsimpuls) 1 x RS-232 (4-Draht) 1 x RS-232/485 (2-Draht) (Standard RS-485, Terminierung aktiviert) 1 x USB 2.0 1 x Stromeingang 12 V 1 A	1 x Stromeingang 12 V 1 A
GPS	GPS Extended	1 x externe GPS Antenne	N/A
Funktionstasten		5 x Programmierbare Funktionstasten	N/A
Tastensperre		Diebstahlsicheres Schlüsselschloss (Schlüssel abziehbar)	N/A
Power	Eingangsspannung	Unterstützt 12/24 V Fahrzeugstrom (9 ~ 32 VDC Eingangsbereich)	
Physikalische Eigenschaften	Abmessungen (LxBxH)	226 x 83.08 x 250.24 mm (8.9 x 3.27 x 9.9 in)	
	Gewicht	0.77 kg (1.70 lb)	
Umgebung	Betriebstemperatur	-10 ~ 50 °C (14 ~ 122 °F); 0 ~ 40 °C (32 ~ 104 °F) for charging	
	Lagertemperatur	-30 ~ 80 °C (-22 ~ 176 °F)	
	IP Klassifizierung	IP54	
	Vibration/Schock	SAE J1455	
	Sicherheit	UL, CB, LVD, CCC	
	Fahrzeugleistung	E-Mark, ISO7637-2	
Zertifizierung	CE, FCC, CCC		

Bestellinformationen

Part Number	Description
AIM-VED0-0422	AIM-Fahrzeug-Dockingstation (vollständige Konfiguration)
AIM-VED0-0423	AIM-Fahrzeug-Dockingstation (nur Laden)
1700026766-01	Kabel mit hoher Dichte
PWS-770-GPSAN00E	Externe GPS Antenne
1700027666-01	Fahrzeugstromkabel (nur interne Tests durch Techniker)
1700027665-01	Kfz-Stromkabel (Fahrzeuggatterie)

Lieferumfang

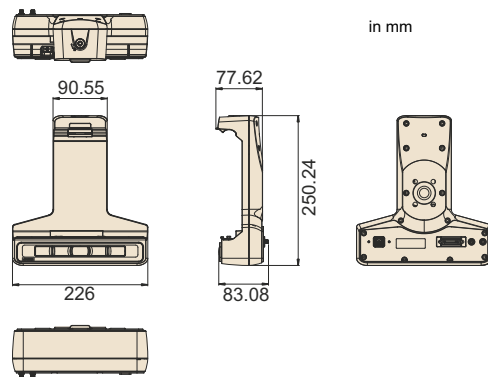
Nr	AIM-VED0-0422	AIM-VED0-0423
1	1 x Fahrzeugdock (vollständig I/O)	1 x Fahrzeugdock (nur Laden)
2	1 x Kfz-Stromkabel (Fahrzeuggatterie)	1 x Aahrzeug-Stromkabel (Fahrzeuggatterie)

Optionales Zubehör

Hersteller Nr.	Beschreibung
RAM-MOUNT-07E	AMPS mount w/VESA base, 1.5" ball

Änderungen vorbehalten. Für etwaige Fehler wird keine Haftung übernommen. Stand: August 2023

Abmessungen



[megabyte]

Walter-Freitag-Str. 36
D-42899 Remscheid

Tel: +49 2191 / 98 30 30
Fax: +49 2191 / 98 30 333

info@megabyte-rs.de

www.megabyte-rs.de
www.megasept.de